

Cobra Extended Keyboard Mechanism

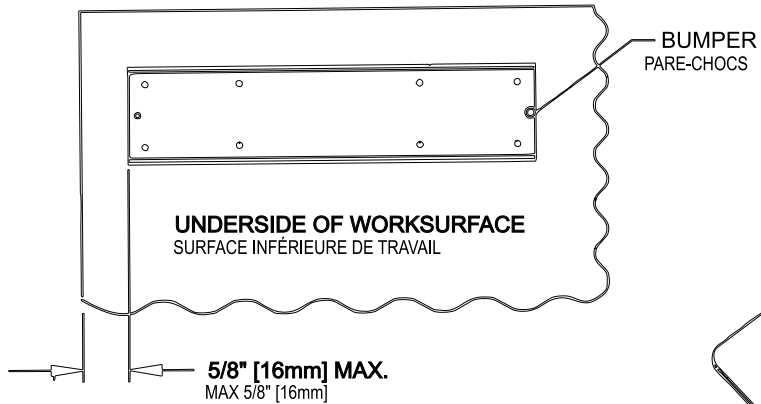
COBRA, MÉCANISME POUR CLAVIER ALLONGÉ

1 MOUNT TRACK

① MONTAGE DU RAIL

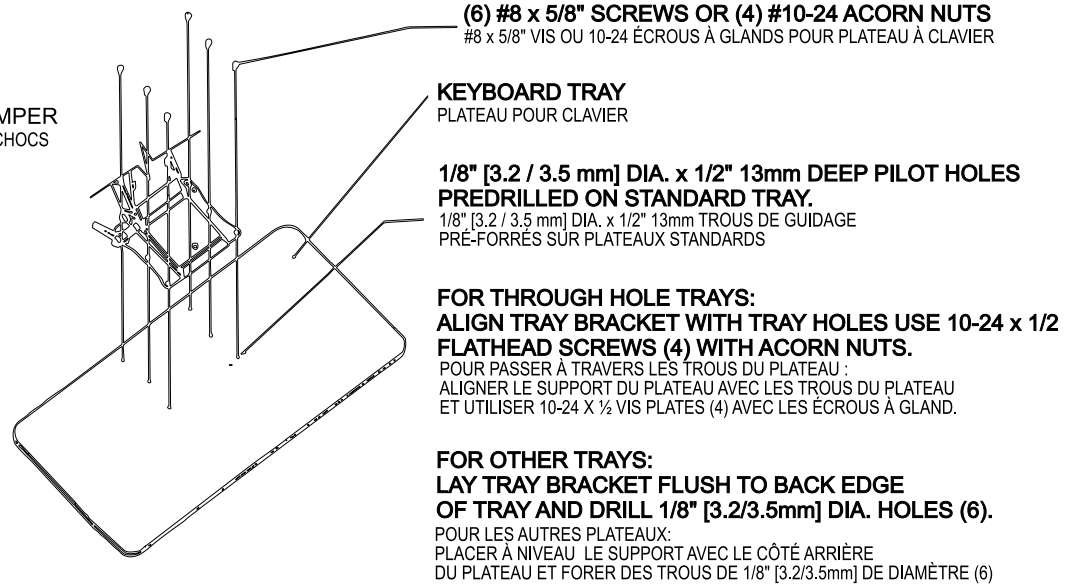
DRILL (10) 1/8" [3.2 / 3.5 mm] DIA. PILOT HOLES x 5/8" [16mm] DEEP FOR #8 x 5/8" SCREWS (10)

MÈCHE (10) 1/8" [3.2 / 3.5 mm] DIA. TROUS DE GUIDAGE x 5/8" [16mm] PROFONDEUR POUR (10) VIS #8 x 5/8"



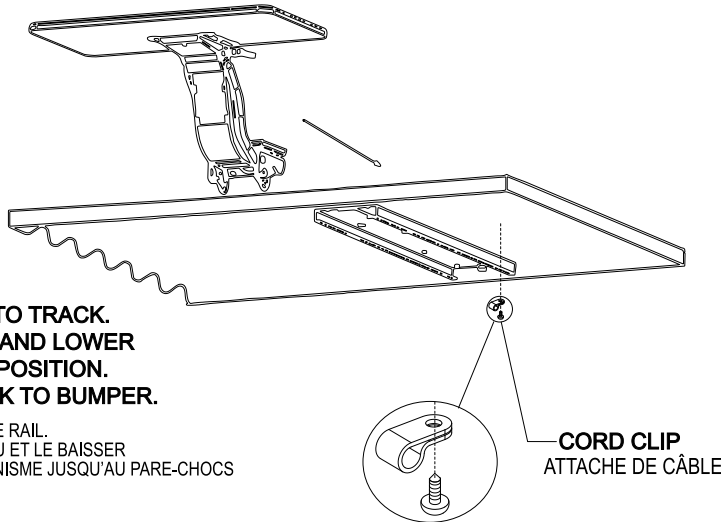
2 MOUNT KEYBOARD TRAY

② MONTAGE DE PLATEAU POUR CLAVIER



3 INSTALL MECHANISM

③ INSTALLATION DU MÉCANISME

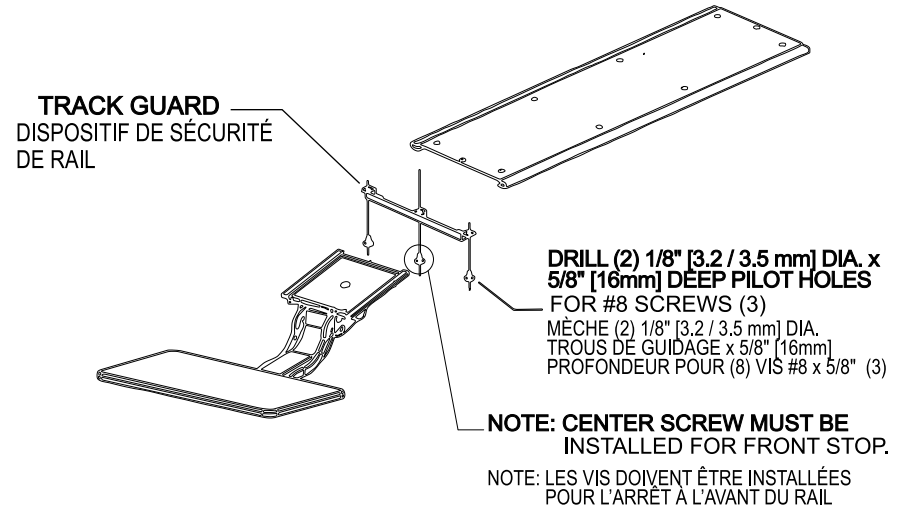


**INSERT MECHANISM INTO TRACK.
TIP UP FRONT OF TRAY AND LOWER
MECHANISM TO DOWN POSITION.
SLIDE MECHANISM BACK TO BUMPER.**

INSÉRER LE MÉCANISME DANS LE RAIL.
INCLINER LE DEVANT DU PLATEAU ET LE BAISSER
AU PLUS BAS. GLISSER LE MÉCANISME JUSQU'AU PARE-CHOCS

4 INSTALL TRACK GUARD & CORD CLIPS

④ INSTALLER LE DISPOSITIF DE SÉCURITÉ DE RAIL
& ATTACHES DE CÂBLE



**NOTE: CENTER SCREW MUST BE
INSTALLED FOR FRONT STOP.**

NOTE: LES VIS DOIVENT ÊTRE INSTALLÉES
POUR L'ARRÊT À L'AVANT DU RAIL